

# MOUNTING SYSTEMS

## BASIC+ / CLIP / TAPE / HOOK

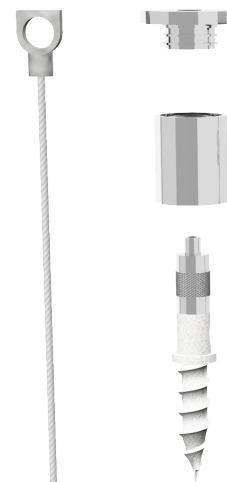
# Produktinformation

## MOUNTING SYSTEMS: BASIC+

100%  
PVC-free

### Beschreibung:

Das Stadur Abhängesystem MOUNTING SYSTEMS: BASIC+ ist eine ausgezeichnete **Befestigungslösung**, die mittels der gelieferten Bauteile die Stadur Leichtschamplatten VISCOM, ab einer Stärke von 10 mm miteinander verbinden, und direkt von der Decke auf Stahlseilbasis frei hängen lässt. Durch das **Seil mit Zugöse** lässt sich unsere Platte auch mittels Umschlingung um eckige und runde Bauteile, wie z.B. Balken und Rohre oder durch einhängen in vorhandene Haken zusätzlich abhängen. Für alle Szenarien lässt sich die dafür entwickelte **Schraube mit Sondergewinde** in das Stadur Kernschichtmaterial ganz **einfach per Hand eindrehen** und die Tafeln risikofrei pendeln.



### Eigenschaften:

Das Set MOUNTING SYSTEMS: BASIC+ besteht aus Decken- und Seilbefestigungselementen mit einem 1,5 m verzinktem Stahlseil und der Stadur Schraube mit Sondergewinde.

### Set-Inhalt:

- 1 Deckenbefestigungssystem BASIC+ M10x1 - D16, mit Gewinde M6, Oberfläche: Nickel glänzend
- 1 Seilbefestigungselement BASIC+ M10x1 - 2SF, mit 2 Schlüsselflächen, Länge: 17 mm, Oberfläche: Nickel glänzend
- 1 Seil: Ø 1,2 mm, 7x7 Stahl verzinkt, Nennfestigkeit: 2.400 N/mm<sup>2</sup>, Länge: 1.500 mm, mit 1 SBE Zugöse Ø: 5,1 mm
- 1 Stadur Schraube mit seitlicher Seilausleitung mit Rändel und Sondergewinde für Stadur Kernschichtmaterial, Oberfläche: Nickel glänzend

### Vorteile auf einen Blick:

- Direktes und einfaches anbringen an diversen Deckenkonstruktionen (Dübel + Schraube nicht im Setinhalt inbegriffen).
- Nur ein Bohrloch pro Abhängepunkt.
- Umschlingung eckiger und runder Bauteile, z.B. Balken und Rohre.
- Einhängen in vorhandene Haken.
- Für Tafeln ab 10 mm Stärke geeignet.
- Bis zu 6 kg/m<sup>2</sup> Plattengewicht pro Abhängepunkt ohne Risiko einsetzbar.
- Festes eindrehen der Stadur Schraube durch das Sondergewinde sehr einfach per Hand möglich.
- Erhöhte Sicherheitsstandards durch TÜV-zertifizierte Drahtseilhalter nach den Anforderungen des deutschen Produktsicherheitsgesetzes.
- Sehr einfache und schnelle Montage bzw. Demontage.
- Wertiges Material und ansprechendes Design - Made in Germany.

### Einsatzbeispiele:

PoS/PoP, Schilder, Display, Messebau, Ladenbau, Shopdesign, Eventmarketing, Promotionaktionen

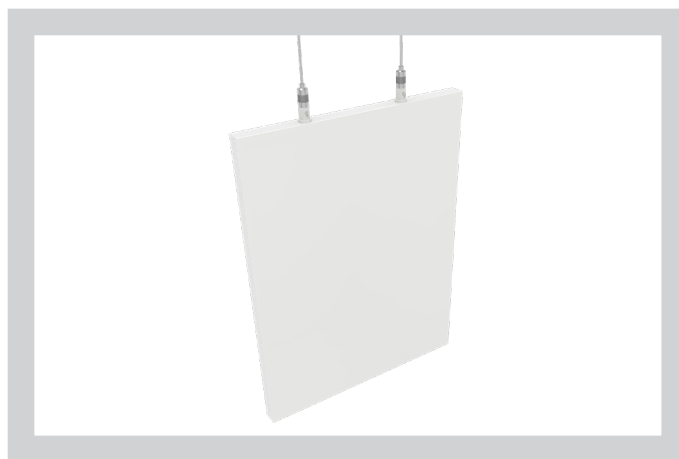
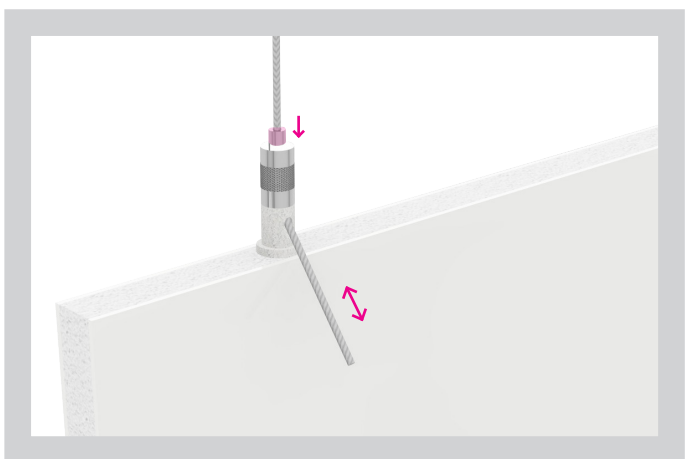
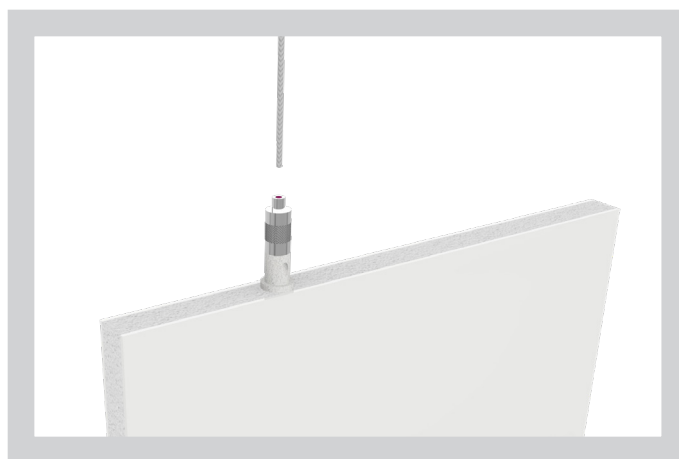
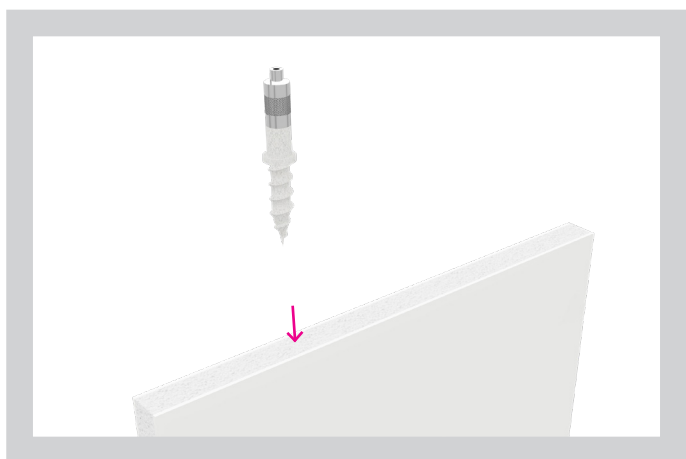
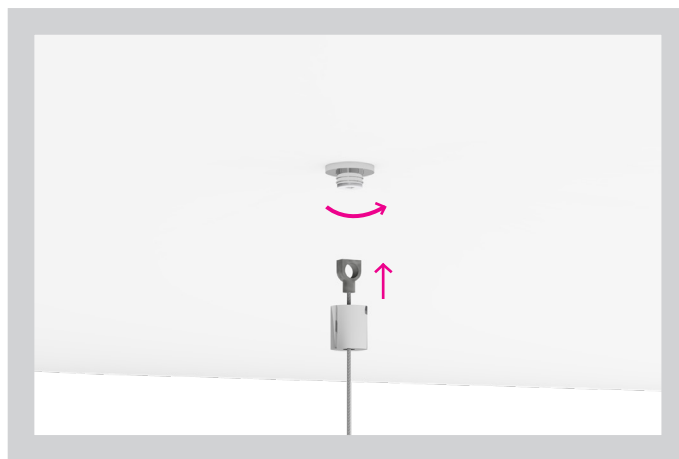
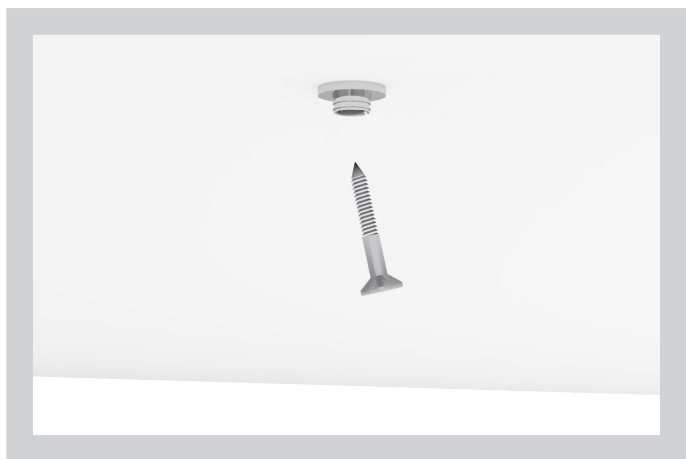
### Hinweis:

Unter Berücksichtigung der empfohlenen Gewichtsangaben, 6kg/m<sup>2</sup> pro Abhängepunkt in Verbindung mit der Stadur Schraube mit Sondergewinde, sollten generell mindestens 2 Schrauben pro Platte für eine stabile und risikofreie Abhängung verwendet werden.

Für Tafeln ab einer Länge von 2 Metern werden 3-4 Schrauben empfohlen. Einsatz ohne Gewähr.

# Montageanleitung

## MOUNTING SYSTEMS: BASIC+



# Produktinformation

## MOUNTING SYSTEMS: CLIP

100%  
PVC-free

### Beschreibung:

Das Stadur Abhängesystem MOUNTING SYSTEMS: CLIP ist eine ausgezeichnete **Befestigungslösung**, die mittels der gelieferten Bauteile die Stadur Leichtschamplatten VISCOM, ab einer Stärke von 10 mm miteinander verbinden, und direkt **von einer abgehängten Unterdecke (z.B. Odenwalddecke)** auf Stahlseilbasis frei hängen lässt. Die dafür entwickelte **Schraube mit Sondergewinde** lässt sich in das Stadur Kernschichtmaterial ganz **einfach per Hand eindrehen** und die Tafeln risikofrei pendeln.



### Eigenschaften:

Das Set MOUNTING SYSTEMS: CLIP besteht aus Unterdeckenclip- und Seilbefestigungselementen mit einem 1,5 m verzinktem Stahlseil und der Stadur Schraube mit Sondergewinde.

### Set-Inhalt:

- 1 Befestigungs-Klammer CLIP für Tragschiene 24mm, weiß lackiert, mit Gewindebolzen M6 mit Querbohrung, Oberfläche: Nickel glänzend
- 1 Seilbefestigungselement Zylinder mit Rändel RGE 0,5, Länge: 15 mm, Oberfläche: Nickel glänzend
- 1 Seil: Ø 1,2 mm, 7x7 Stahl verzinkt, Nennfestigkeit: 2.400 N/mm<sup>2</sup>, Länge: 1.500 mm, mit 1 SBE Kugel Ø: 4 mm
- 1 Stadur Schraube mit seitlicher Seilausleitung mit Rändel und Sondergewinde für Stadur Kernschichtmaterial, Oberfläche: Nickel glänzend

### Vorteile auf einen Blick:

- Direktes und einfaches anbringen an sämtliche Unterdecken-/Rasterdeckensystemen (z.B. OWA).
- Ein CLIP in Rasterschiene pro Abhängepunkt einklicken.
- Für Tafeln ab 10 mm Stärke geeignet.
- Bis zu 6 kg/m<sup>2</sup> Plattengewicht pro Abhängepunkt ohne Risiko einsetzbar.
- Festes eindrehen der Stadur Schraube durch das Sondergewinde sehr einfach per Hand möglich.
- Erhöhte Sicherheitsstandards durch TÜV-zertifizierte Drahtseilhalter nach den Anforderungen des deutschen Produktsicherheitsgesetzes.
- CE-Leistungserklärung für OWA-Rasterdecken.
- Werkzeuglose und schnelle Montage bzw. Demontage.
- Wertiges Material und ansprechendes Design - Made in Germany.

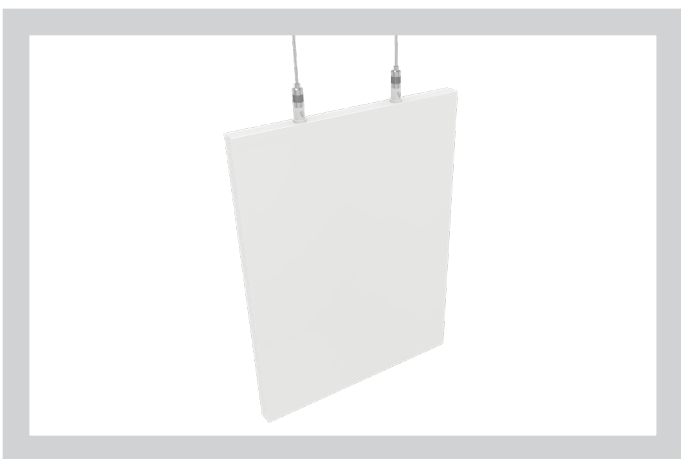
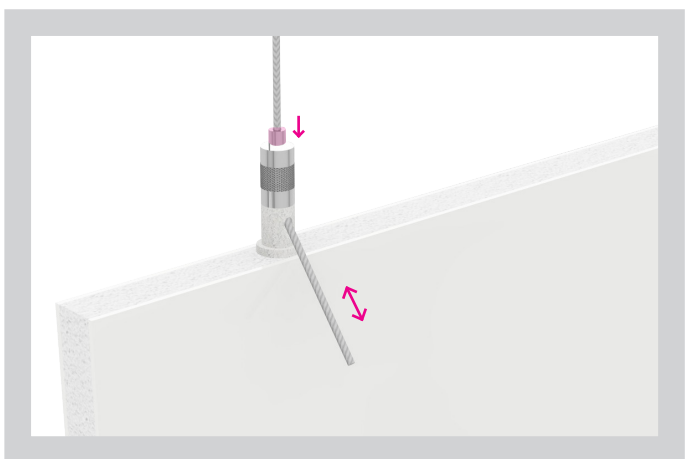
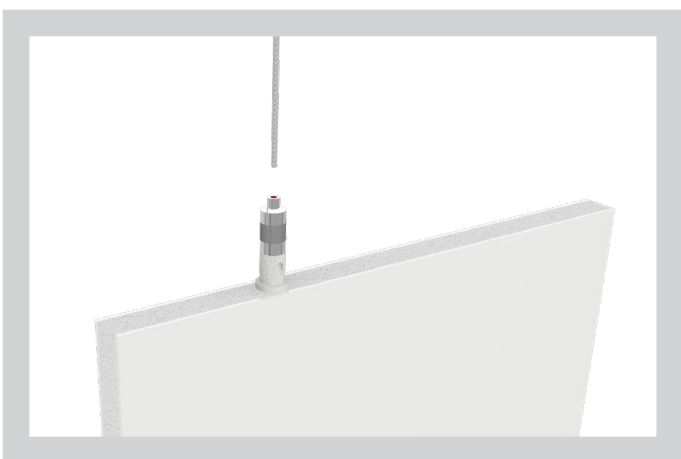
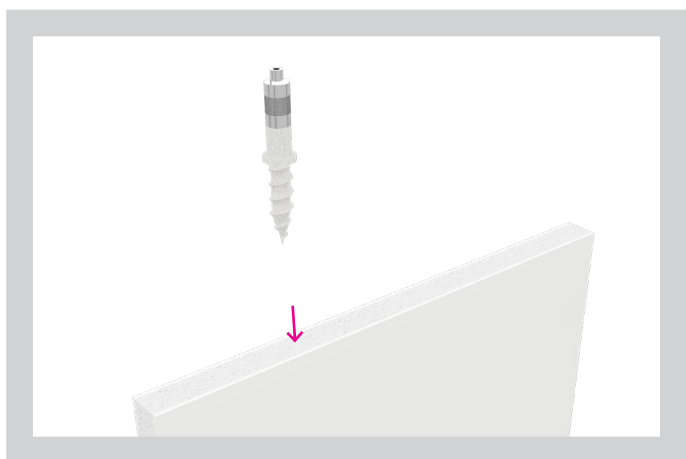
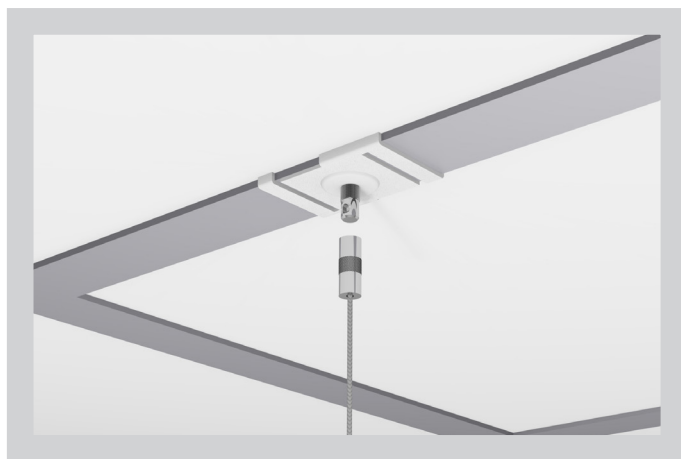
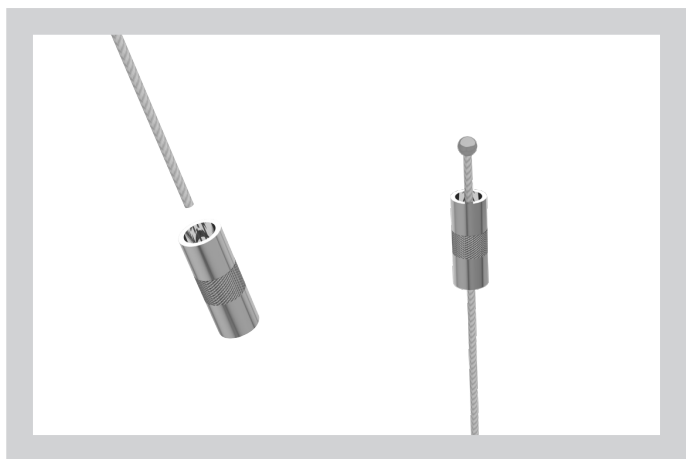
### Einsatzbeispiele:

PoS/PoP, Schilder, Display, Messebau, Ladenbau, Shopdesign, Eventmarketing, Promotionaktionen

### Hinweis:

Unter Berücksichtigung der empfohlenen Gewichtsangaben, 6kg/m<sup>2</sup> pro Abhängepunkt in Verbindung mit der Stadur Schraube mit Sondergewinde, sollten generell mindestens 2 Schrauben pro Platte für eine stabile und risikofreie Abhängung verwendet werden. Für Tafeln ab einer Länge von 2 Metern werden 3-4 Schrauben empfohlen. Einsatz ohne Gewähr.

# Montageanleitung MOUNTING SYSTEMS: CLIP



### Beschreibung:

Das Stadur Klebeband MOUNTING SYSTEMS: TAPE ist eine exzellente Klebebandlösung aus dem Hause tesa®. Mit diesem Tape lassen sich die Stadur Leichtschäumplatten VISCOM auf verschiedene Wand-Oberflächen **im Innenbereich** direkt anbringen. Durch den besonderen Aufbau des Klebebands, mit einem Kern aus PE-Schaum, lässt es sich **rückstandslos von Platte und Wand entfernen**.



### Eigenschaften:

- Tape-Breite: 19 mm
- Entfernen des Klebebandes ohne Beschädigung. Die Platten lassen sich rückstandsfrei von empfindlichen Wandflächen entfernen.
- Sichere Anbringung: Auch auf unebenen Flächen bleibt Ihr Produkt sicher an Ort und Stelle haften (z.B. auf Tapete).
- Unsichtbar: Im Gegensatz zu anderen ablösbaren Klebebandlösungen bleibt unser Klebeband 100% unsichtbar.
- Einsparung: Durch die hohe Klebkraft in Kombination mit unseren Leichtschäumplatten kann das Tape sparsam verwendet werden.
- Nachhaltig: Alle verwendeten Komponenten können ohne Klebstoffreste voneinander getrennt werden.
- Universeller Klebstoff für eine Vielzahl von unterschiedlichen Materialien, wie z.B. PVC, PP, PE, ABS, Aluminium, Stahl, Glas.
- Langfristige Haltekraft und statische Scherfestigkeit bis zu 9x höher im Vergleich zu Standard-PE-Schaumklebebandern.

### Box-Inhalt:

- 1 Rolle à 20 Meter
- 1 Rolle à 5 Meter

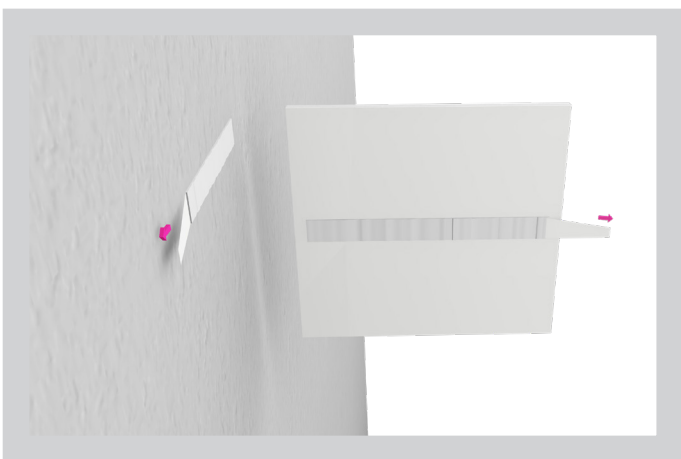
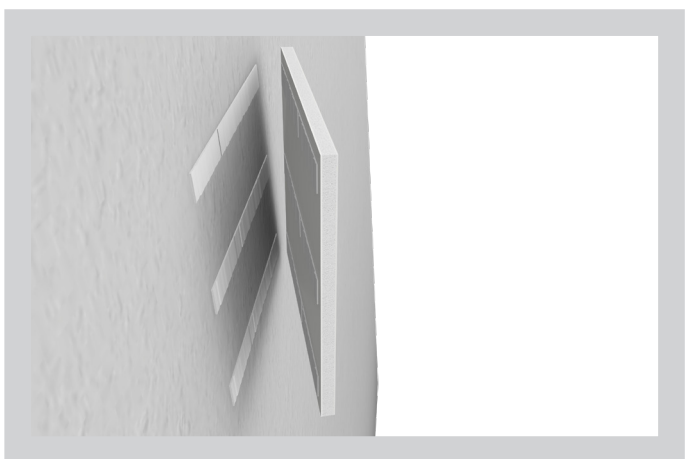
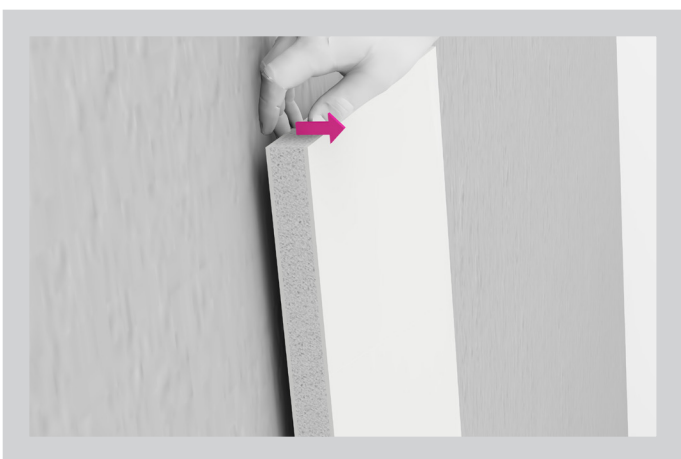
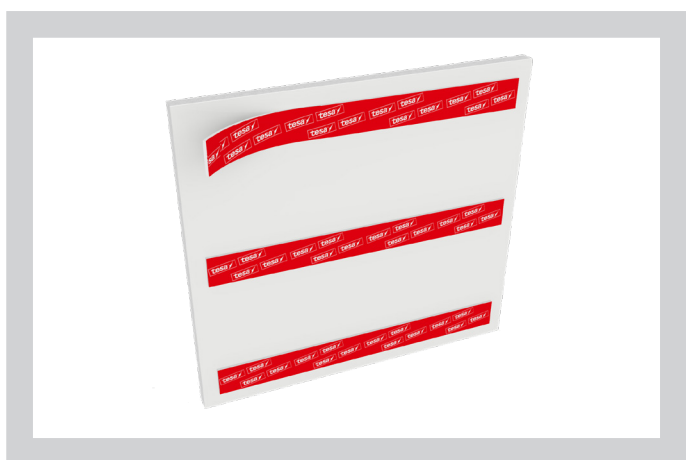
### Verarbeitungshinweise:

- Das Klebeband sollte ausschließlich im Innenbereich verwendet und Feuchträume vermieden werden.
- Die Oberflächen müssen frei von Verunreinigungen sein (z. B. Staub, Öl, Feuchtigkeit usw.).
- Das Klebeband muss auf den vorgesehenen Oberflächen getestet werden, um die Haftung und die beschädigungsfreie Ablösbarkeit zu prüfen.
- Zuerst Aufbringen des Klebebandes auf die Platte. Dadurch einfachere und genauere Positionierung der Platte an die Wand.
- Abgeschrägte Klebebandkanten an beiden Enden vereinfachen das nachträgliche Entfernen (Reduzierung Kraftverbund).
- Ziehen sie den Liner ab und positionieren sie die Platte direkt auf die Wand. Drücken sie alle 10 cm die Platte an, um die ideale Haftung auf der Wand zu erzielen.
- Bei Entfernen der Platte ziehen sie nur von einer Seite. Dadurch spalten sie mittig das PE-Klebeband. Die Spaltung kann durch Einsatz von einem Cuttermesser z.B. unterstützt werden.
- Ziehen sie das Stripe im flachen Winkel ab, um das Klebeband von beiden Oberflächen einfach und rückstandsfrei zu lösen.

### Einsatzbeispiele:

Schilder, Messebau, Ladenbau, Shopdesign, Eventmarketing, Promotionaktionen

# Montageanleitung MOUNTING SYSTEMS: TAPE



### Beschreibung:

Die Stadur Schraube MOUNTING SYSTEMS: HOOK ist eine sehr einfache Verbindungsmöglichkeit, um Stadur Leichtschaumplatten VISCOM, ab einer Stärke von 10 mm **von Decken abzuhängen, an denen Befestigungslösungen oder Abhängungen jeglicher Art bereits vorhanden sind**. Die dafür entwickelte Schraube HOOK mit Sondergewinde einfach per Hand in das Stadur Kernschichtmaterial eindrehen, unkompliziert kombinieren und risikofrei abhängen.



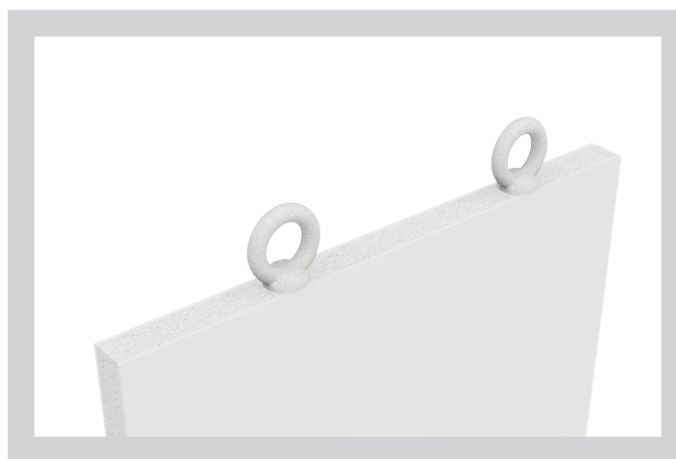
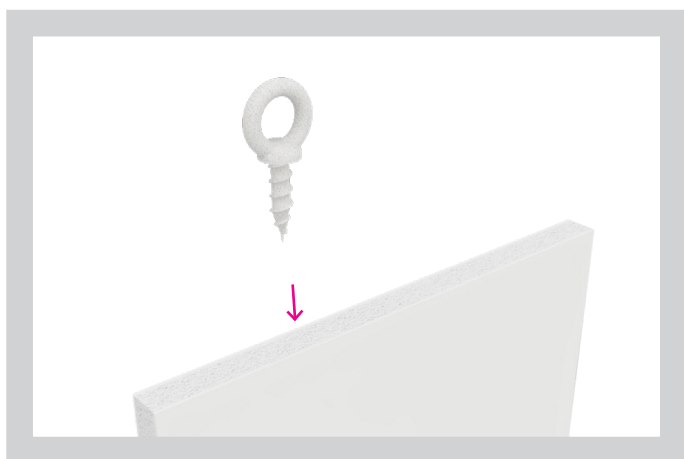
### Beutel-Inhalt:

- 10 Schrauben MOUNTING SYSTEMS: HOOK

### Vorteile auf einen Blick:

- Festes Eindrehen der Stadur Schraube durch das Sondergewinde sehr einfach per Hand möglich.
- Für Tafeln ab 10 mm Stärke geeignet.
- Unkomplizierte Verbindungsmöglichkeiten für diverse Deckenabhängungen.
- Einhängen in vorhandene Haken oder Karabiner.
- Abhängen mit vorhanden Seilen oder Nylonschnuren.
- Sehr einfache und schnelle Montage bzw. Demontage.

### Montage:



### Hinweis:

Unter Berücksichtigung der empfohlenen Gewichtsangaben, 6kg/m<sup>2</sup> pro Abhängepunkt in Verbindung mit der Stadur Schraube mit Sondergewinde, sollten generell mindestens 2 Schrauben pro Platte für eine stabile und risikofreie Abhängung verwendet werden.

Für Tafeln ab einer Länge von 2 Metern werden 3-4 Schrauben empfohlen. Einsatz ohne Gewähr.