

# ZUBEHÖR

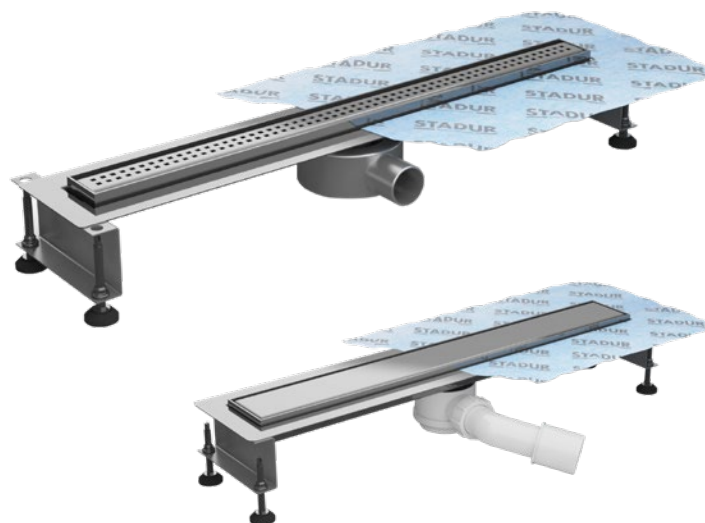
## Solorinne Regular / Lite

**STADUR**  
MADE IN GERMANY

# Produktinformation

## Solorinne Regular / Lite

Zwei Varianten der Solorinne mit Rostdesign innerhalb eines höhenverstellbarem Rahmen für eine Sekundärentwässerung bis 15 mm, umlaufender Flansch von 30 mm, Dichtmembran werkseitig angebracht, Ablauftopf, herausnehmbaren Geruchsverschluss, seitenverstellbare Schlitten mit höhenverstellbaren und schallentkoppelten Füßen. Inkl. Öffnungshilfe und Inbusschlüssel.



### Ihre Vorteile:

- vollständiges Zubehörpaket mit allen notwendigen Installations-Materialien (Dichtbahn, Ablauf, Füße, Rahmen, Inbusschlüssel und Öffnungshilfe)
- höhenverstellbarer Rahmen zum Angleichen für Fliesen bis zu 20 mm
- höhen- und seitenverstellbare Füße
- Lagerware: Rinnenlängen 600, 700, 800, 900, 1000, 1100 & 1200 mm
- minimaler Gesamtaufbau ab 66 mm möglich
- Entwässerungsmöglichkeit für Sickerwasser in der Sekundärebene
- werkseitige Schallentkopplung der Füße
- je Rinnen-Variante zwei Rostdesigns verfügbar
- Typ Regular auch mit senkrechtem Ablauf verfügbar
- Sonderlängen auf Anfrage

### Zubehör:

#### Höhenausgleichselement Rapid

Unterbaublock zum Höhenausgleich unter der Solorinne, aus extrudiertem Polystyrol-Hartschaum, mit werkseitiger Ablaufaussparung. Passend lieferbar für alle Größen und beide Varianten. inkl. 1 Kartusche MS Polymer Klebstoff

#### Höhenausgleichsset

Unterlegscheiben zur Erhöhung des Rostdesigns um weitere 5 mm.