

# MOUNTING SYSTEMS

## BASIC+ / CLIP / TAPE / HOOK

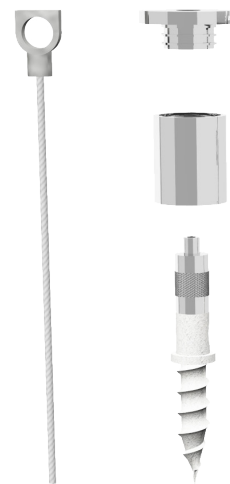
# Information de produit

## MOUNTING SYSTEMS: BASIC+

100%  
PVC-free

### Description :

Le système de suspension Stadur MOUNTING SYSTEMS : BASIC+ est une excellente **solution de fixation**, qui, grâce aux éléments fournis, relie ensemble les panneaux de mousse légère Stadur VISCOM d'une épaisseur supérieure à 10 mm, et leur permet d'être suspendus directement **au plafond**, librement, **avec des câbles en acier**. Grâce au **câble en acier doté d'un œillet**, notre panneau peut également être suspendu en l'enroulant autour d'éléments angulaires et ronds, tels que des poutres et des tuyaux, ou en l'accrochant à des crochets existants. Pour tous les cas de figure, la **vis avec filetage spécial** développée à cet effet peut être **vissée très facilement à la main** dans le matériau du noyau Stadur et les panneaux peuvent pendre sans le moindre risque.



### Propriétés :

Le kit MOUNTING SYSTEMS : BASIC+ se compose d'éléments de fixation au plafond et de fixation de câble, accompagnés d'un câble en acier galvanisé de 1,5 m et de la vis avec filetage spécial Stadur.

### Contenu du kit :

- 1 système de fixation au plafond BASIC+ M10x1 - N, avec filetage M6, Longueur : 14 mm, surface : nickel brillant
- 1 élément de fixation de câble BASIC+ avec fente M10x1 - 2SF, avec 2 surfaces de prise pour clés, Longueur : 8 mm, surface : nickel brillant
- 1 câble : Ø 1,2 mm, 7 x 7 en acier galvanisé, résistance nominale : 2400 N/mm<sup>2</sup>, Longueur : 1500 mm, avec 1 œillet SBE Ø : 5,1 mm
- 1 vis Stadur avec sortie latérale du câble à l'aide d'une molette et filetage spécial pour le matériau du noyau Stadur, Surface : nickel brillant

### Les avantages en un coup d'œil :

- Fixation simple et directe à différentes constructions de plafond (cheville + vis non incluses dans le contenu du kit).
- Un seul trou à percer pour chaque point de suspension.
- Enroulement autour des éléments angulaires et ronds, par exemple des poutres et des tuyaux.
- Accrochage dans les crochets existants.
- Convient aux panneaux d'épaisseur supérieure à 10 mm.
- Système utilisable sans risque avec un poids de panneau pouvant aller jusqu'à 6 kg/m<sup>2</sup> par point de suspension.
- Le vissage à fond de la vis Stadur peut être effectué très facilement à la main grâce au filetage spécial.
- Normes de sécurité accrues grâce à des supports de câbles métalliques certifiés par le TÜV, conformément aux exigences de la loi allemande sur la sécurité des produits.
- Montage et démontage très simples et rapides.
- Matériau de haute qualité et design attrayant - made in Germany.

### Exemples d'application :

PoS / PoP, enseignes, présentoirs, stands d'exposition, design et aménagement de magasins, marketing événementiel, opérations promotionnelles

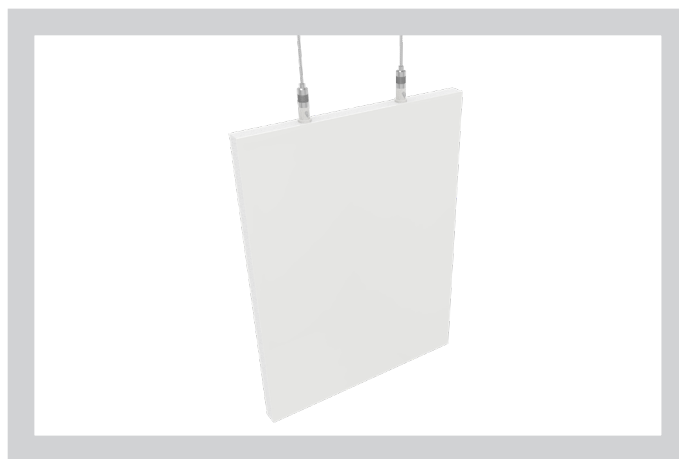
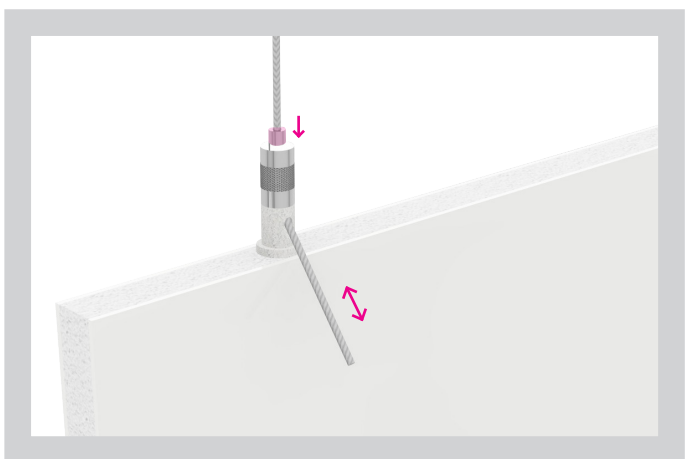
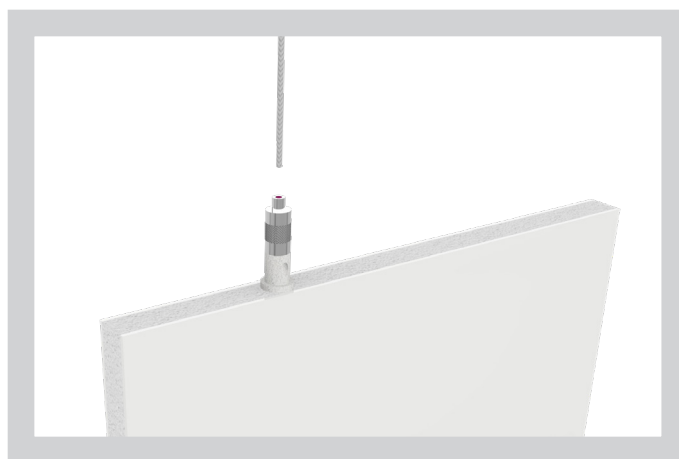
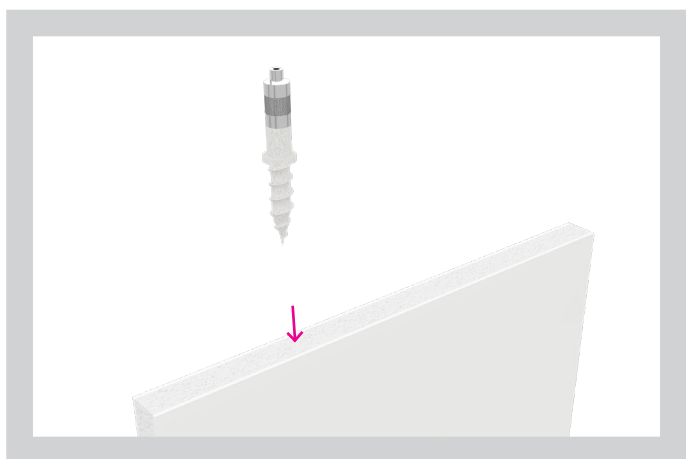
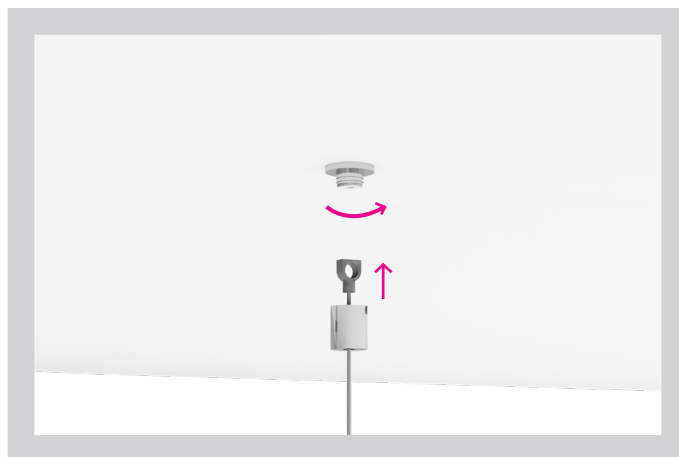
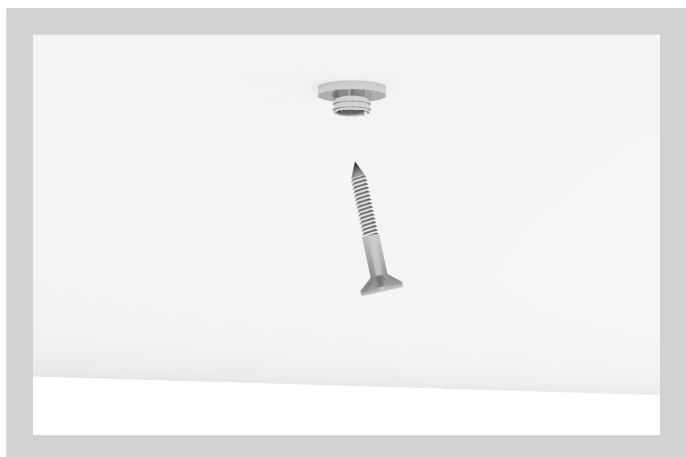
### Indication :

En tenant compte des spécifications de poids recommandées de 6kg/m<sup>2</sup> par point de suspension pour la vis Stadur avec filetage spécial, au moins 2 vis par panneau doivent être généralement utilisées pour assurer une suspension stable et sans risque.

Pour les panneaux d'une longueur supérieure à 2 mètres, il est recommandé d'utiliser 3 à 4 vis. Utilisation sans garantie.

# Instructions de montage

## MOUNTING SYSTEMS: BASIC+



# Information de produit

## MOUNTING SYSTEMS: CLIP

100%  
PVC-free

### Description :

Le système de suspension Stadur MOUNTING SYSTEMS : CLIP est une excellente **solution de fixation**, qui, grâce aux éléments fournis, relie ensemble les panneaux de mousse légère Stadur VISCOM d'une épaisseur supérieure à 10 mm, et leur permet d'être suspendus directement **d'un faux plafond** (par exemple, un plafond Odenwald), librement, **avec des câbles en acier**. La **vis avec filetage spécial** développée à cet effet peut être **vissée très facilement à la main** dans le matériau du noyau Stadur et les panneaux peuvent pendre sans le moindre risque.

### Propriétés :

Le kit MOUNTING SYSTEMS : CLIP se compose d'un clip de fixation au faux plafond et d'un élément de fixation de câble, accompagnés d'un câble en acier galvanisé de 1,5 m et de la vis avec filetage spécial Stadur.

### Contenu du kit :

- 1 bride de fixation CLIP pour rail porteur de 24 mm, peinte en blanc, avec boulon fileté M6 doté d'un alésage transversal, Surface : nickel brillant
- 1 élément de fixation de câble cylindrique avec molette RGE 0,5, Longueur : 15 mm, surface : nickel brillant
- 1 câble : Ø 1,2 mm, 7 x 7 en acier galvanisé, résistance nominale : 2400 N/mm<sup>2</sup>, Longueur : 1500 mm, avec 1 boule SBE Ø : 4 mm
- 1 vis Stadur avec sortie latérale du câble à l'aide d'une molette et filetage spécial pour le matériau du noyau Stadur, Surface : nickel brillant

### Les avantages en un coup d'œil :

- Fixation simple et directe à tous les systèmes de plafonds suspendus (par exemple, plafond OWA).
- Encliqueter un CLIP dans le rail pour chaque point de suspension.
- Convient aux panneaux d'épaisseur supérieure à 10 mm.
- Système utilisable sans risque avec un poids de panneau pouvant aller jusqu'à 6 kg/m<sup>2</sup> par point de suspension.
- Le vissage à fond de la vis Stadur peut être effectué très facilement à la main grâce au filetage spécial.
- Normes de sécurité accrues grâce à des supports de câbles métalliques certifiés par le TÜV, conformément aux exigences de la loi allemande sur la sécurité des produits.
- Déclaration de performance CE pour les plafonds suspendus OWA.
- Montage et démontage rapides, ne nécessitant aucun outil.
- Matériau de haute qualité et design attrayant - made in Germany.

### Exemples d'application :

PoS / PoP, enseignes, présentoirs, stands d'exposition, design et aménagement de magasins, marketing événementiel, opérations promotionnelles

### Indication :

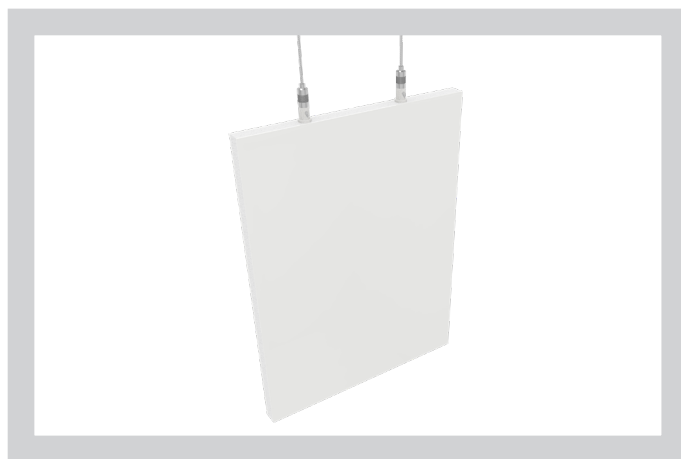
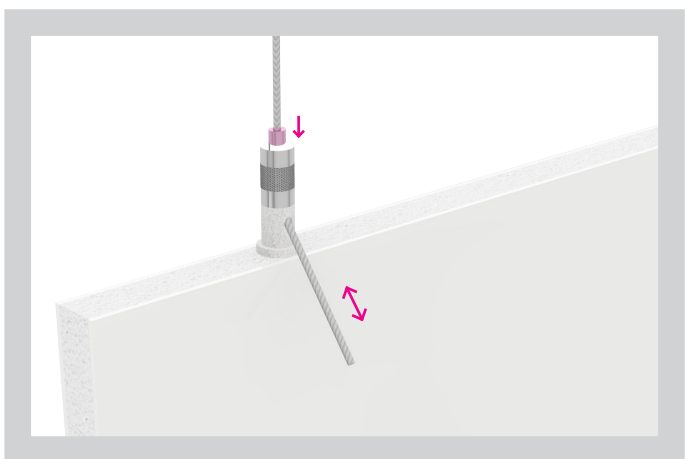
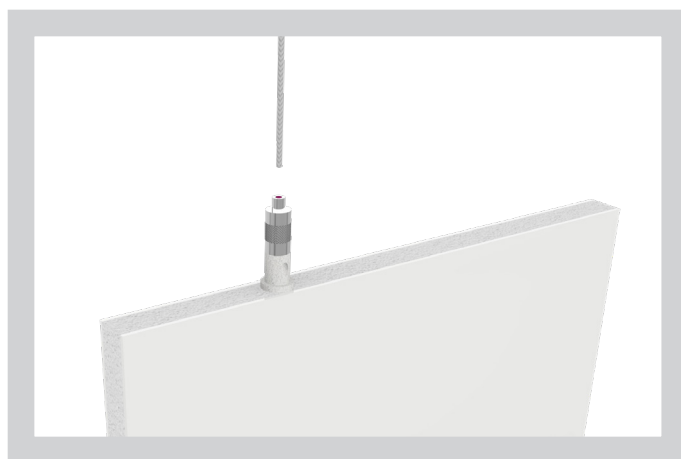
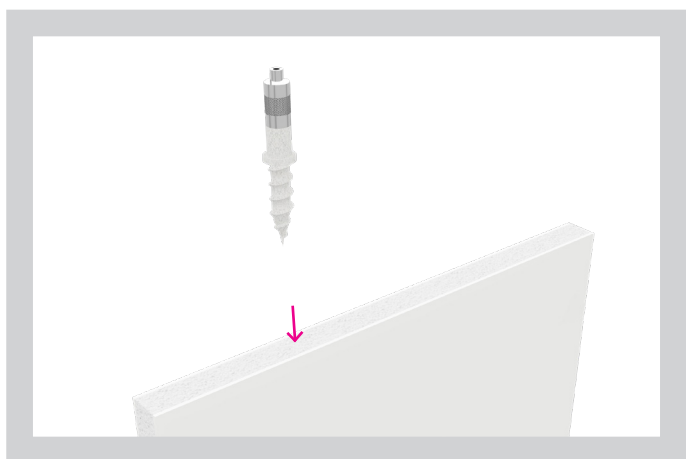
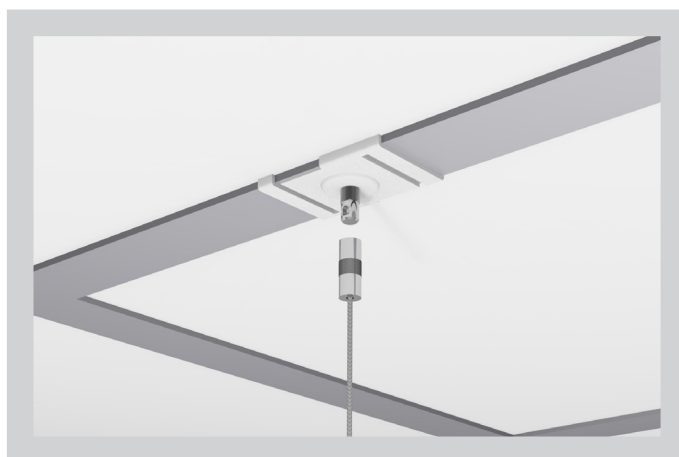
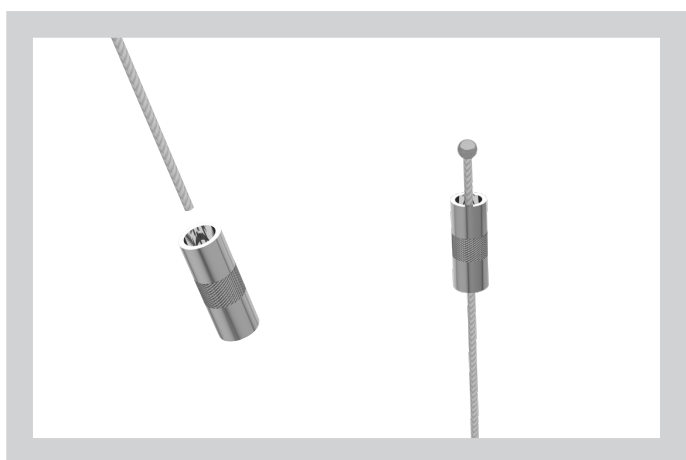
En tenant compte des spécifications de poids recommandées de 6kg/m<sup>2</sup> par point de suspension pour la vis Stadur avec filetage spécial, au moins 2 vis par panneau doivent être généralement utilisées pour assurer une suspension stable et sans risque.

Pour les panneaux d'une longueur supérieure à 2 mètres, il est recommandé d'utiliser 3 à 4 vis. Utilisation sans garantie.



# Instructions de montage

## MOUNTING SYSTEMS: CLIP



### Description :

Le ruban adhésif Stadur MOUNTING SYSTEMS : TAPE est une excellente solution tesa®. Ce ruban permet d'appliquer les panneaux de mousse légère VISCOM de Stadur directement sur diverses surfaces **murales intérieures**. Grâce à sa structure spéciale et à son noyau en mousse PE, le ruban adhésif peut être retiré du panneau et du mur **sans laisser de résidus**.



### Propriétés :

- Largeur du ruban : 19 mm
- Retrait de la bande adhésive sans endommagement. Les panneaux peuvent être retirés des surfaces murales sensibles sans laisser de résidus.
- Fixation sûre : même sur des surfaces inégales, votre produit reste bien en place (par ex. sur du papier peint).
- Solution invisible : à la différence d'autres rubans adhésifs détachables, le nôtre reste 100 % invisible.
- Économies : du fait de la grande force d'adhérence en combinaison avec nos panneaux de mousse légère, le ruban peut être utilisé avec parcimonie.
- Durabilité : tous les composants utilisés peuvent être séparés les uns des autres sans laisser de résidus de colle.
- Colle universelle pour une grande variété de matériaux, par ex. PVC, PP, PE, ABS, aluminium, acier, verre.
- Force de maintien à long terme et résistance au cisaillement statique jusqu'à 9 fois supérieures à celles des rubans adhésifs en mousse PE standard.

### Contenu de la boîte :

- 1 rouleau de 20 mètres
- 1 rouleau de 5 mètres

### Conseils de mise en œuvre :

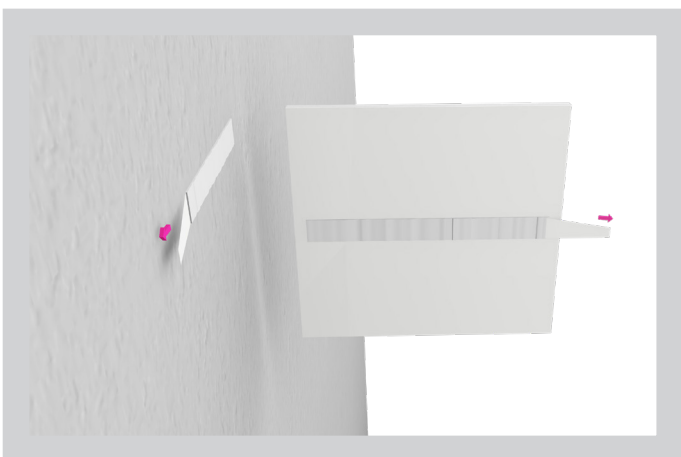
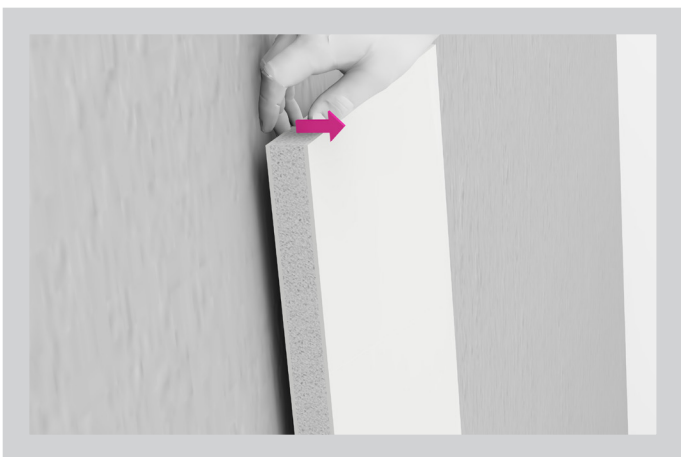
- Le ruban adhésif ne doit être utilisé qu'à l'intérieur et les zones humides doivent être évitées.
- Les surfaces doivent être exemptes de toute contamination (par ex. poussière, huile, humidité, etc.)
- Le ruban adhésif doit être testé sur les surfaces prévues, afin de vérifier son adhérence et de s'assurer qu'il peut être retiré sans endommagement.
- Commencez par appliquer le ruban adhésif sur le panneau. Cela permet de positionner plus facilement et plus précisément le panneau sur le mur.
- Les bords biseautés du ruban aux deux extrémités simplifient le retrait ultérieur (réduction de la force d'adhérence).
- Retirez le liner et positionnez le panneau directement sur le mur. Appuyez sur le panneau tous les 10 cm pour garantir une adhérence optimale au mur.
- Ne tirez que d'un seul côté lorsque vous enlevez le panneau. Cela permet de scinder le ruban adhésif PE en deux.
- Il est possible de faciliter cette opération en utilisant par ex. un cutter.
- Enlevez la bande en formant un angle relativement faible, afin de retirer facilement le ruban des deux surfaces sans laisser de résidus.

### Exemples d'application :

enseignes, stands d'exposition, design et aménagement de magasins, marketing événementiel, opérations promotionnelles

# Instructions de montage

## MOUNTING SYSTEMS: TAPE



# Information de produit

## MOUNTING SYSTEMS: HOOK

100%  
PVC-free

### Description :

La vis Stadur MOUNTING SYSTEMS : HOOK est une option de connexion très simple pour suspendre les panneaux de mousse légère Stadur VISCOM, à partir d'une épaisseur de 10 mm, **aux plafonds où des solutions de fixation ou des suspensions de tout type sont déjà disponibles**. Il suffit de visser à la main la vis HOOK développée avec filetage spécial dans le matériau du noyau Stadur, de la combiner sans problème et les panneaux peuvent pendre sans le moindre risque.



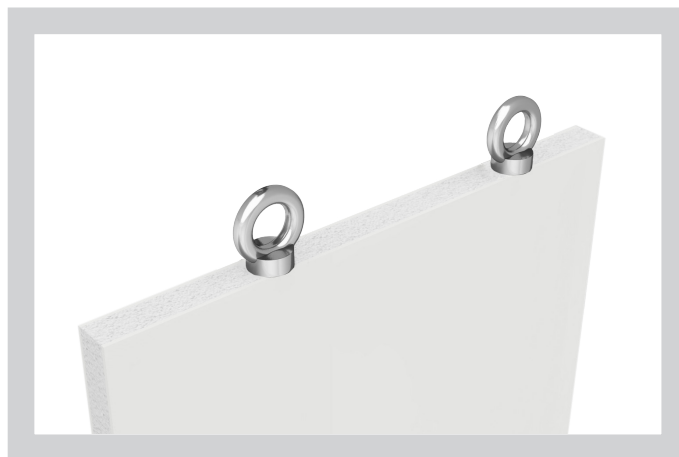
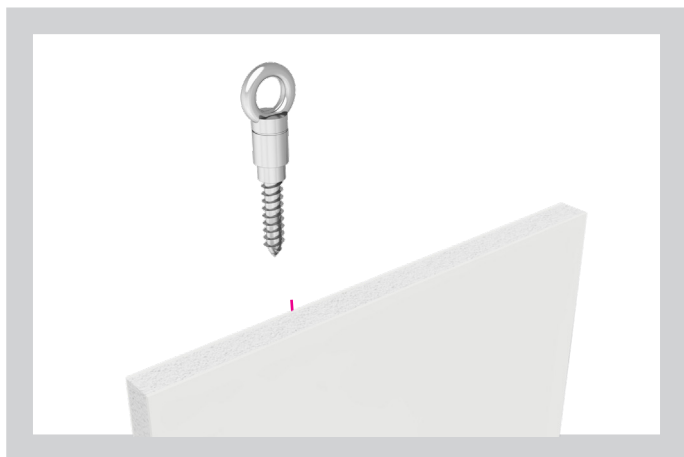
### Contenu du kit :

- 10 vis MOUNTING SYSTEMS: HOOK

### Les avantages en un coup d'œil :

- Le filetage spécial permet de visser très facilement la vis Stadur à la main.
- Convient aux panneaux supérieure de 10 mm d'épaisseur.
- Possibilités de connexion simples pour diverses suspensions au plafond.
- Accrochage dans les crochets ou mousquetons existants.
- Suspendre avec les cordes ou les cordons en nylon existants.
- Montage ou démontage très simple et rapide.

### Montage:



### Indication :

En tenant compte des spécifications de poids recommandées de  $6\text{kg}/\text{m}^2$  par point de suspension pour la vis Stadur avec filetage spécial, au moins 2 vis par panneau doivent être généralement utilisées pour assurer une suspension stable et sans risque.

Pour les panneaux d'une longueur supérieure à 2 mètres, il est recommandé d'utiliser 3 à 4 vis. Utilisation sans garantie.