

# ÉLÉMENT SANDWICH

## ProfileTec

**STADUR**  
MADE IN GERMANY

### Descriptif

Les éléments sandwich ProfileTec se composent d'un noyau en polystyrène extrudé avec un insert spécial en gris foncé en StadurFoam comme parement intérieur. Le parement extérieur se compose d'un parement en Stadurlon d'une épaisseur de 2,0 mm. L'élément sandwich est recouvert d'un côté d'un film de protection. Garantie de Stadur 10 ans.

### Caractéristiques

- très bonne isolation thermique, éviter de ponts thermiques
- résistant aux intempéries et résistant à la décomposition
- haute résistance à la pression et à la flexion
- excellentes valeurs d'effort d'arrachement des vis
- confection fixe au niveau de la longueur, de la largeur et de la profondeur du profilé
- contre-fraisage d'un seul côté pour tous les systèmes de profilés

### Parements

Stadurlon est une matière plastique performante utilisable de -20°C à 120°C. Plaque compacte Stadurlon de 2,0 mm d'une face avec film de protection. Couleur standard: blanc proche RAL 9016 satiné. Le parement extérieur en StadurFoam gris foncé offre de excellentes valeurs d'effort d'arrachement des vis et confère à l'élément complet une haute stabilité.

### Noyau central

Mousse de polystyrène extrudé, sans CFC ou expansé selon une technique au CO<sub>2</sub>, haute étanchéité à la vapeur, infime absorption d'eau, classement M1 d'après la norme NF P 92-507. Des mousses avec différentes conductivités thermiques valeur λD 0,025 - 0,035 sont disponibles.

### Épaisseur totale

De 50 à 210 mm.

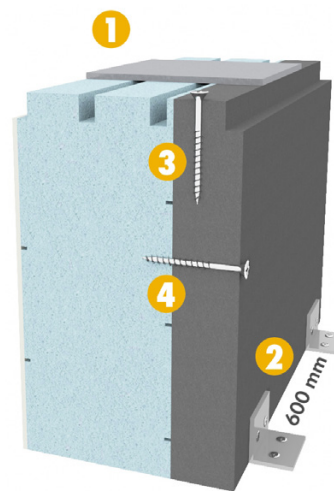
Des découpes en hauteur et longueur en formats fix sont livrables. Contre-fraisage selon le dessin système du profilé.

### Formats

Des longueurs jusqu'à 7000 mm sont possibles.

### Valeurs techniques

Voir le tableau - D'autres épaisseurs et finitions sur demande.



#### Valeurs techniques

- |                                       |              |
|---------------------------------------|--------------|
| 1. Résistance à la pression*          | > 1000 kg/ml |
| 2. Résistance à la flexion*           | > 2,0 Mpa    |
| 3. Valeur à l'arrachement vertical*   | > 3400 N     |
| 4. Valeur à l'arrachement horizontal* | > 2200 N     |

Vis: Ø 6,0 mm

Profondeur de vissage: ca. 50 mm

\*Résultats d'analyse de laboratoire

Épaisseurs: mm	Construction: mm	Poids: kg/m <sup>2</sup>	Valeur U: W/m <sup>2</sup> K
54	2,0 / 33 / 19	14,50	0,639
67	2,0 / 46 / 19	15,00	0,497
85	2,0 / 64 / 19	15,60	0,380
100	2,0 / 79 / 19	16,10	0,317
120	2,0 / 99 / 19	16,80	0,260

### Domaines d'application

Profilé isolé de seuil de porte.

### Remarque

Lors de l'emploi de produits contenant des solvants, il faut utiliser comme noyau central une mousse PUR.

La reproduction des couleurs et surfaces correspondent aux possibilités d'impression. Nous recommandons de demander un original afin de valider les couleurs et surfaces exactes des parements. Sous réserve de modifications techniques. Toutes les opérations commerciales sont soumises à nos conditions générales que vous trouvez sur [www.stadur.com](http://www.stadur.com).